

Фармстандарт-Медтехника

Современные системы
инфекционного контроля

ТЗМОИ

КАТАЛОГ

запасные части



ГК-100-3

**Стерилизатор
полуавтоматический**

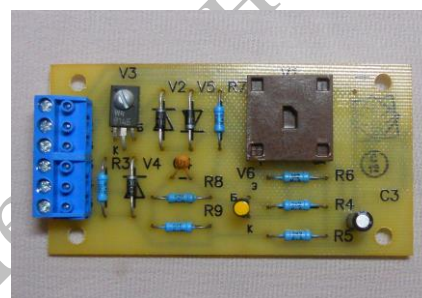
02.2015

Арматура светосигнальная АСЛ-1-24-1-1-4 неокр**Параметры:**

Артикул	409431334000
Обозначение	АСЛ-1-24-1-1-1
Количество	шт.
Период использования	--

**Блок электронный ЦТ129М.09.320****Параметры:**

Артикул	409031101300
Обозначение	ЦТ129М09320
Масса	кг
Количество	шт. 1
Период использования	действ.

**Винт АГ1.01.2****Параметры:**

Артикул	409031171300
Обозначение	АГ1012
Длина	мм 258
Резьба	мм Tr 28x5
Масса	кг
Количество	шт. 1
Период использования	действ.

**ВОРОНКА В ПОТРЕБИТЕЛЬСКОЙ УПАКОВКЕ ВК75.00.202****Параметры:**

Артикул	409031104600
Обозначение	ВК750020210
Диаметр	мм 80
Высота	мм 90
Масса	кг 0,07
Количество	шт. 1
Период использования	действ.

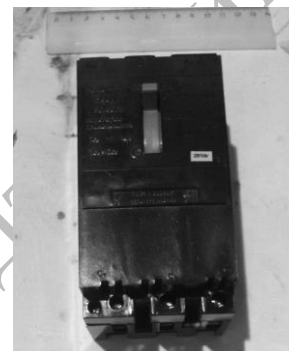


Вставка плавкая ВП 1-1-0,5А**Параметры:**

Артикул	409431304000
Обозначение	ВП 1-1-0,5А
Период использования	действ.

**Выключатель АЕ2043М-100-20УЗБ 50-60 Гц, 380В, 20А, 12J****Параметры:**

Артикул	409431356000	
Обозначение	АЕ2043М-100-20УЗБ	
Длина	мм	---
Ширина	мм	---
Высота	мм	---
Масса	кг	2
Количество	шт	1
Период использования		

**ГАЙКА АГ1.02.16_20 В ПОТРЕБИТЕЛЬСКОЙ УПАКОВКЕ (2шт.)****Параметры:**

Артикул	409031178000	
	409031106100	
Обозначение	АГ1021620	
Диаметр резьбы	мм	M18
Размер «под ключ»		24
Диаметр описанной окружности	мм	27,6
Высота	мм	9
Масса	кг	0,021
Количество	шт	12
Период использования		действ.

**Гайка ЦТ129М.03.003****Параметры:**

Артикул	409031185000	
Обозначение	ЦТ129М.03.003_20	
Длина	мм	20
Резьба	шт	M20x1,5
Количество		2
Период использования		--



ДАТЧИК УРОВНЯ ВОДЫ В ПОТРЕБИТЕЛЬСКОЙ УПАКОВКЕ АГ100.02.060_20**Параметры:**

Артикул		409031178100
Обозначение		ГК2502900
Диаметр,	мм	18
Длина	мм	155
Масса,	кг	0,045
Количество	шт	2
Период использования		действ.

**Датчик PHS600.02.300-01 в упаковке****Параметры:**

Артикул		409031197900
Обозначение		PHS600.02.300
Диаметр,	мм	14
Длина	мм	130
Масса,	кг	0,024
Количество	шт	
Период использования		действ. с 07.2013

**Датчик PHS600.02.300-02 в упаковке****Параметры:**

Артикул		409031198100
Обозначение		PHS600.02.300
Диаметр,	мм	14
Длина	мм	190
Масса,	кг	0,028
Количество	шт	
Период использования		действ. с 07.2013

**ДИСК ЦТ129М.02.006 В ПОТРЕБИТЕЛЬСКОЙ УПАКОВКЕ ЦТ129М.02.006_20****Параметры:**

Артикул		409031106900
Обозначение		ЦТ129М0200620
Диаметр	мм	360
Толщина	мм	1
Масса	кг	0,7
Количество	шт	1
Период использования		--



КАМЕРА ЦТ129М.15.010 (без термоизоляции)**Параметры:**

Артикул		409031170400
Обозначение		ЦТ129М15010
Длина	мм	1005
Диаметр	мм	474
Масса	кг	40
Количество	шт	1

**Клапан предохранительный FLOPRESS 1/2X1/2 РСРАБ 2.5 БАРА****Параметры:**

Артикул		409031198500
Обозначение		КП10.000
Длина	мм	55
Ширина	мм	45
Высота	мм	30
Количество	шт	1
Период использования		с 01.2011

**КЛАПАН ПРЕДОХРАНИТЕЛЬНЫЙ PRESCOR 3 BAR****В ПОТРЕБИТЕЛЬСКОЙ УПАКОВКЕ КП10.000****Параметры:**

Артикул		409031181600
Обозначение		КП10.000
Длина	мм	65
Ширина	мм	50
Высота	мм	35
Количество	шт	1
Период использования		с 10.2007г.(до 01.2011)

**Клапан обратный ЦТ129М.03.950_20****Параметры:**

Артикул		409031110900
Обозначение		ЦТ129М.03.950_20
Длина	мм	57
Диаметр	мм	35
Количество	шт	1
Период использования		до 08.2007г.



КОЛОНКА ВОДОУКАЗАТЕЛЬНАЯ ПГ25.00.030-10**Параметры:**

Артикул		409031116900
Обозначение		ПГ250003010
Присоединительная резьба колонки		M22x1,5
Присоединительная резьба кранов	дюйм	-
Высота	мм	429,5
Расстояние между штуцерами	мм	268
Масса	кг	1,2
Количество	шт	1
Период использования		с 03.2003г.

**КОЛОНКА ВОДОУКАЗАТЕЛЬНАЯ В УПАКОВКЕ****ДЛЯ ЦТ129М.02.000, ЦТ129М.02.230_20****Параметры:**

Артикул		409031118700
Обозначение		ЦТ129М02230
Присоединительная резьба колонки		M22x1,5
Присоединительная резьба кранов	дюйм	--
Высота	мм	433,5
Расстояние между штуцерами	мм	268
Масса	кг	1,2
Количество	шт	1
Период использования		до 03.2003г.

**Колонка водоуказательная ГК104.06.060_11****Параметры:**

Артикул		409031197200
Обозначение		ГК104.06.060_11
Присоединительные размеры	мм	G1/2 нар
Количество	шт	1
Период использования		с 01.2013



Кольцо уплотнительное ЦТ129.02.009**Параметры:**

Артикул		409031120200
Маркировка		ЦТ1290200920
Масса	кг	0,0015
Количество	шт	2
Период использования		действ.

**Конденсатор ЦТ129М.06.000-10****Параметры:**

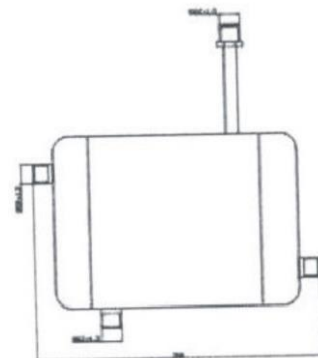
Артикул		409031122300
Обозначение		ЦТ129М0600010
Высота	мм	323
Длина	мм	224
Присоединительные размеры		M22x1,5; G1/2;G3/4
Масса	кг	3,5
Количество	шт	1
Период использования		с 1997г. по 09.2007г.

**Конденсатор ЦТ129М.06.000_02****Параметры:**

Артикул		409031197700
Обозначение		ЦТ129М0600002
Высота	мм	323
Длина	мм	224
Присоединительные размеры		G1/2;G1/2; G1/2;G3/4
Масса	кг	3,5
Количество	шт	1
Период использования		с 11.2011.

**КОНДЕНСАТОР В УПАКОВКЕ ЦТ129М.16.000-10****Параметры:**

Артикул		409031122600
Обозначение		ЦТ129М1600010
Высота	мм	326
Длина	мм	300
Присоединительные размеры		M22x1,5
Масса	кг	4,5
Количество	шт	1
Период использования		с 07.1993 по 1997г.



Кран 1/2 в потребительской упаковке ЦТ129М.03.930_20**Параметры:**

Артикул		409031124700
Обозначение		ЦТ129М0393020
Присоединение		G1/2
Количество	шт	1
Период использования		действ.

**КРЫШКА ПГ25.00.010 В ПОТРЕБИТЕЛЬСКОЙ УПАКОВКЕ ПГ25.00.010_20****Параметры:**

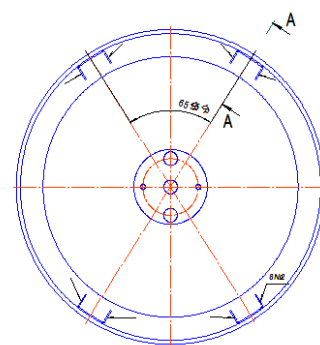
Артикул		409031125800
Обозначение		ПГ250001020
Диаметр	мм	360
Высота	мм	65
Масса	кг	8
Количество	шт	1
Период использования		действ.

**Крышка парогенератора ГК104.06.200_11****Параметры:**

Артикул		409031198400
Обозначение		ГК104.06.200_11
Длина	мм	290
Ширина	мм	290
Высота	мм	61
Масса	кг	3,15
Количество	шт	1
Период использования		с 01.2013

**Крышка ЦТ129.01.060_01****Параметры:**

Артикул		409031190500
Обозначение		ЦТ129.01.060_01
Длина	мм	
Ширина	мм	
Высота	мм	
Масса	кг	
Количество	шт	1
Период использования		с 01.2013



Лампа МН 26-0,12-1**Параметры:**

Артикул	409431303500
Обозначение	Лампа МН 26-0,12-1
Количество	шт
Период использования	действ.

**Манометр ДМ2010СгУ2-400.0кРА-Д-G1/2-Тюм****Параметры:**

Артикул	409531321700
Маркировка	ДМ2010СгУ2-400.0
Диаметр	мм 100
Резьба	Г $\frac{1}{2}$ "
Диапазон измерения	МПа 0 – 0,4
Класс точности	1,5
Масса, нетто	кг 1,0
Количество	шт 1
Период использования	с 11.2012

**Манометр ДМ2010СгУ2-400.0кРА-Д-Тюм****Параметры:**

Артикул	409531321800
Маркировка	ДМ2010СгУ2-400.0
Диаметр	мм 100
Резьба	Г 20×1.5
Диапазон измерения	МПа 0 – 0,4
Класс точности	1,5
Масса, нетто	кг 1,0
Количество	шт 1
Период использования	с 11.2012

**Мановакуумметр МВПЗ-УУ2-500.0/220кРА-G1/2-Тюм****Параметры:**

Артикул	409531321200
Маркировка	МВПЗ-УУ2-500
Диаметр	мм 100
Резьба	Г $\frac{1}{2}$
Диапазон измерения	кРа -100...0...+500
Класс точности	1,5
Масса, нетто	кг 0,8
Количество	шт 1
Период использования	с 11.2012



Мановакуумметр МВПЗ-УУ2-500.0/220кПа-Тюм**Параметры:**

Артикул		409531321600
Маркировка		МВПЗ-УУ2-500
Диаметр	мм	100
Резьба	Г	20x1,5
Диапазон измерения	кПа	-100...0...+500
Класс точности		1,5
Масса, нетто	кг	0,8
Количество	шт	1
Период использования		с 11.2012

**Ниппель 2553 1/8-1/2****Параметры:**

Артикул		409431398500
Обозначение		2553 1/8-1/2
Длина	мм	30
Ширина	мм	30
Высота	мм	28
Присоединительные размеры патрубков		G1/2-1/8
Масса	кг	0.03
Количество	шт	1
Период использования		с 01.2013

**Панель ЦТ 129М.00.036****Параметры:**

Артикул		409031183300
Обозначение		ЦТ129М00036
Длина	мм	795
Ширина	мм	646
Высота	мм	19
Масса	кг	3,17
Количество	шт	1

**Панель ЦТ 129М.00.038****Параметры:**

Артикул		409031129700
Обозначение		ЦТ129М00038
Длина	мм	795
Ширина	мм	646
Высота	мм	19
Масса	кг	3,45
Количество	шт	1



Период использования

Парогенератор ГК104.06.000_11**Параметры:**

Артикул		409031198600
Обозначение		ГК104.06.000_11
Рабочее давление	МПа (кгс/см ²)	0,25 (2,5)
Пробное давление	МПа (кгс/см ²)	0,36 (3,6)
Допустимая температура стенок сосуда	град	140
Длина	мм	583
Ширина	мм	331,5
Высота	мм	435
Номинальная потребляемая мощность	кВт	12
Количество ТЭНов (ТЭН131.01.000)	шт	3
Присоединительные размеры патрубков		G1/2 вн, G1/2 н, G3/8, G1/8 вн, G1/8 н
Масса	кг	14,05
Количество	шт	1
Период использования		с 01.2013

**Парогаситель ЦТ129М.70.000****Параметры:**

Артикул		409031130100
Обозначение		ЦТ129М70000
Температура пара при входе	°С	135
Количество подаваемой воды	л/мин	1
Масса	кг	1
Количество	шт	1
Период использования		действ.

**Парогенератор ПГ25.00.000****Параметры:**

Артикул		409031130500
Обозначение		ПГ250000010
Рабочее давление	МПа (кгс/см ²)	0,25 (2,5)
Пробное давление	МПа (кгс/см ²)	0,36 (3,6)
Допустимая температура стенок сосуда	°С	135
Длина	мм	559
Ширина	мм	360



Высота	мм	503
Номинальная потребляемая мощность	кВт	12
Количество ТЭНов (ТЭН78.02.000-10)	шт.	6
Присоединительные размеры патрубков		G 3/4 " ; G 1/2"
Масса	кг	23,7
Количество	шт	1
Период использования		с 03.2003г.

Парогенератор ЦТ129М.02.000**Параметры:**

Артикул		409031131600
Обозначение		ЦТ129М0200010
Рабочее давление	МПа (кгс/см ²)	0,25 (2,5)
Пробное давление	МПа (кгс/см ²)	0,36 (3,6)
Допустимая температура стенок сосуда	град	135
Длина	мм	559
Ширина	мм	360
Высота	мм	503
Номинальная потребляемая мощность	кВт	12
Количество ТЭНов (ТЭН78.02.000-10)	шт	6
Присоединительные размеры патрубков		M22x1,5; G 3/4 - В
Масса	кг	23,7
Количество	шт	1
Период использования		до 03.2003г.

**Плата парогенератора ЦТ129М.19.100****Параметры:**

Артикул		409031187500
Обозначение		ЦТ129М.19.100
Количество	шт	1
Период использования		--

**Подставка под биксы ГК103.00.033 (не поставляется)****Параметры:**

Артикул		409031196600
Обозначение		ГК10300033
Длина	мм	780
Ширина	мм	97
Высота	мм	30
Масса	кг	0,65
Количество	шт	1
Период использования		действ.



ПРИЖИМ В СБОРЕ С ВИНТОМ АГ1.013.0-10**Параметры:**

Артикул		409031136700
Обозначение		АГ 1.013.0-10
Количество	шт	1
Период использования		действ.

**Прокладка ГК104.06.001_11 в упаковке****Параметры:**

Артикул		409031197100
Обозначение		ГК104.06.001_11
Диаметр	мм	284
Толщина	мм	4
Масса	кг	0,06
Количество	шт	1
Период использования		с 01.2013

**ПРОКЛАДКА ЦТ129.01.009 ЦТ129.01.009_20****Параметры:**

Артикул		409031141800
Обозначение		ЦТ12901009
Наружный диаметр	мм	439
Высота	мм	13
Масса	гр	0,26
Количество	шт	1
Период использования		действ.

**ПРОКЛАДКА ЦТ129.02.004 ЦТ129.02.004_20****Параметры:**

Артикул		409031142400
Обозначение		ЦТ1290200420
Наружный диаметр	мм	324
Внутренний диаметр	мм	304
Высота	мм	10
Масса	гр	0,15
Количество	шт	1
Период использования		действ.



ПРОКЛАДКА ТЭН70.01.002 ТЭН70.01.002**Параметры:**

Артикул		409031192000
Обозначение		ТЭН7001002
Диаметр внутренний	мм	18
Толщина	мм	3
Масса	кг	0,0007
Количество	шт	2
Период использования		действ.

**Пульт ЦТ 129М.00.010****Параметры:**

Артикул		409031189000
Обозначение		ЦТ129М00010
Длина	мм	564
Ширина	мм	444
Высота	мм	155
Масса	кг	12
Количество	шт	1
Период использования		

**Пульт ЦТ 129М.00.010_03****Параметры:**

Артикул		409031189100
Обозначение		ЦТ129М0001003
Длина	мм	564
Ширина	мм	444
Высота	мм	155
Масса	кг	12
Количество	шт	1
Период использования		

**Пускатель ПМ12-040152 УХЛ4А-220****(заменен на КМИ-22510 25А 230В АС-3 1НО ИЭК)****Параметры:**

Артикул		409431329000
Обозначение		ПМ12-040152 УХЛ4А
Длина	мм	---
Ширина	мм	---
Высота	мм	---
Масса	кг	1
Количество	шт	1
Период использования		



Пускатель КМИ-22510 25А 230В АС-3 1НО ИЭК**Параметры:**

Артикул		409431381500
Обозначение		КМИ-22510 25А 230В
Длина	мм	93
Ширина	мм	56
Высота	мм	84
Масса	кг	0,53
Количество	шт	1
Период использования		

**Реле промежуточное РП21М-003 УХЛ4Б 24В пост.ток****Параметры:**

Артикул		409431338000
Обозначение		РП21М-003 УХЛ4Б
Длина	мм	---
Ширина	мм	---
Высота	мм	---
Масса	кг	0,01
Количество	шт	1

**Реле промежуточное РП-21М-003 УХЛ4Б 220В 50 Гц****Параметры:**

Артикул		409431337500
Обозначение		РП21М-003 УХЛ4Б
Длина	мм	---
Ширина	мм	---
Высота	мм	---
Масса	кг	0,01
Количество	шт	1

**Соединение прямое резьбовое 4R1/8 KFН04В-01S****Параметры:**

Артикул		409431396000
Обозначение		4R1/8 KFН04В-01S
Длина	мм	35
Ширина	мм	10
Высота	мм	10
Резьба		G-1/8
Диаметр трубки	мм	4
Масса	кг	0.02
Количество	шт	1
Период использования		с 01.2013



Соединение прямое резьбовое 12R1/4 KFH12B-02S**Параметры:**

Артикул		409431395000
Обозначение		12R1/4 KFH12B-02S
Длина	мм	35
Ширина	мм	22
Высота	мм	22
Резьба		G-1/4
Диаметр трубки	мм	12
Масса	кг	0.04
Количество	шт	1
Период использования		с 01.2013

**Соединение прямое резьбовое 12 R1/2 KFH 12B-04S****Параметры:**

Артикул		409431397500
Обозначение		12 R1/2 KFH 12B-04S
Длина	мм	50
Ширина	мм	22
Высота	мм	22
Резьба		G-1/2
Диаметр трубки	мм	12
Масса	кг	0.05
Количество	шт	1
Период использования		с 01.2013

**Соединение угловое резьбовое 4R 1/8 KFL04B-01S****Параметры:**

Артикул		409431398000
Обозначение		4R 1/8 KFL04B-01S
Длина	мм	35
Ширина	мм	25
Высота	мм	10
Резьба		G-1/8
Диаметр трубки	мм	4
Масса	кг	0.02
Количество	шт	1
Период использования		с 01.2013



Соединение угловое резьбовое 12 R ¼ KFL12B-02S**Параметры:**

Артикул		40943195500
Обозначение		12 R1/4 KFH 12B-02S
Длина	мм	40
Ширина	мм	30
Высота	мм	15
Резьба		G-1/4
Диаметр трубки	мм	12
Масса	кг	0.05
Количество	шт	1
Период использования		с 01.2013

**Соединение угловое резьбовое 6R 1/8 KFL06B-01S****Параметры:**

Артикул		409431397000
Обозначение		6R 1/8 KFL06B-01S
Длина	мм	30
Ширина	мм	25
Высота	мм	10
Резьба		G-1/8
Диаметр трубки	мм	6
Масса	кг	0.02
Количество	шт	1
Период использования		с 01.2013

**Соединение угловое резьбовое 6R ¼ KFL06B-02S****Параметры:**

Артикул		409431396500
Обозначение		6R ¼ KFL06B-02S
Длина	мм	30
Ширина	мм	25
Высота	мм	10
Резьба		G-1/8
Диаметр трубки	мм	6
Масса	кг	0.03
Количество	шт	1
Период использования		с 01.2013



Соединение угловое резьбовое 12 R 1/2 KFL12B-02S**Параметры:**

Артикул		409431394500
Обозначение		12 R1/2 KFH 12B-02S
Длина	мм	40
Ширина	мм	35
Высота	мм	35
Резьба		G-1/2
Диаметр трубки	мм	12
Масса	кг	0.05
Количество	шт	1
Период использования		с 01.2013

**СТЕКЛО ВОДОУКАЗАТЕЛ. Д12Х3 L=258 ММ****Параметры:**

Артикул		409531307300
Обозначение		--
Диаметр	мм	12
Длина	мм	258
Количество	шт	1
Период использования		действ.

**Траверса ЦТ129.01.200****Параметры:**

Артикул		409031148400
Обозначение		ЦТ12901200
Длина	мм	564
Ширина	мм	100
Высота	мм	79
Масса	кг	10,5
Количество		1
Период использования		с 1987г.

**ТРУБКА НАПОРНАЯ В УПАКОВКЕ ЦТ129М.03.011_20****Параметры:**

Артикул		409031149300
Обозначение		ЦТ129М0301120
Длина	мм	450
Диаметр внеш.	мм	8
Материал		фторопласт
Количество	шт	1



ТРУБОПРОВОД ЦТ129М.03.570**Параметры:**

Артикул		409031150200
Обозначение		ЦТ129М03570
Длина	мм	812
Ширина	мм	210
Резьба	мм	M20x1,5 M14
Количество	шт	1

**Трубка фторополимерная TLM0425 L=1.2м в упаковке****Параметры:**

Артикул		409031199300
Обозначение		TLM0425 L=1.2 м
Длина	м	1,2
Диаметр внеш.	мм	4
Период использования		с 01.2013

**Трубка фторополимерная TLM0604 L=0.31м в упаковке****Параметры:**

Артикул		409031199400
Обозначение		TLM0604 L=0.31м
Длина	м	0,31
Диаметр внеш.	мм	6
Период использования		с 01.2013

**Трубка фторополимерная TLM1209 L=1.0 м в упаковке****Параметры:**

Артикул		409031199500
Обозначение		TLM1209 L=1.0 м
Длина	м	1
Диаметр внеш.	мм	12
Период использования		с 01.2013



Трубопровод ЦТ129М.03.100_04**Параметры:**

Артикул		409031198800
Обозначение		ЦТ129М.03.100_04
Длина	мм	195
Ширина	мм	117,5
Высота	мм	46
Присоединительные размеры патрубков		G1/2
Масса	кг	0.77
Количество	шт	1
Период использования		с 01.2013

**ТРУБОПРОВОД В УПАКОВКЕ ЦТ129М.03.600_20****Параметры:**

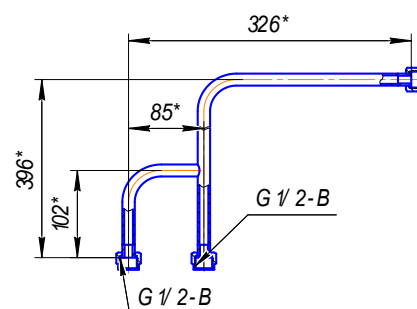
Артикул		409031151400
Обозначение		ЦТ129М03600
Расстояние межсоевое	мм	300
Резьба	мм	M22x1,5(вн)- M22x1,5(нар)
Резьба	мм	
Количество	шт	1
Период использования		

**ТРУБОПРОВОД ЦТ129М.03.760 В ПОТРЕБИТЕЛЬСКОЙ
УПАКОВКЕ ЦТ129М.03.760_20****Параметры:**

Артикул		409031183000
Обозначение		ЦТ129М03760
Длина	мм	250
Ширина	мм	100
Резьба	мм	M22x1(вн)-M22x1,5(вн)
Количество	шт	1
Период использования		

**Трубопровод ЦТ 129М.03.840 (Ч образный)****Параметры:**

Артикул		409031150900
Обозначение		ЦТ129М0384020
Длина	мм	415
Ширина	мм	340
Резьба	мм	M22x1,5(вн)
Количество	шт	1
Период использования		с 2007г.



ТУМБЛЕР ПТ73-2-2**Параметры:**

Артикул		409531308100
Обозначение		ПТ73-2-2
Длина	мм	---
Ширина	мм	---
Резьба	мм	---
Количество	шт	1
Период использования		---

**Фильтр воздушный бактерицидный №2000/35****Параметры:**

Артикул		409431345000
Обозначение		№2000/35
Диаметр		55
Длина		35
Количество	шт	1
Период использования		с 05.2013г.

**ФИЛЬТР В ПОТРЕБИТЕЛЬСКОЙ УПАКОВКЕ ВК75.00.080****ВК75.00.080_20****Параметры:**

Артикул		409031155900
Маркировка		ВК75.00.080-20
Материал		фенопласт
Высота	мм	93
Диаметр	мм	62
Резьба		G 1/2
Масса	кг	0,065
Количество	шт	1
Период использования		действ.

**Шайба НАИФ758491.001-06****Параметры:**

Артикул		409031158100
Маркировка		НАИФ75849101006
Материал		алюминий
Наружный диаметр	мм	18
Внутренний диаметр	мм	12
Толщина	мм	1,5
Масса	кг	0,003
Количество	шт	3
Период использования		действ.



Шайба паронитовая об. НАИФ758491.002 6x18x2 НАИФ758491.020**Параметры:**

Артикул		409031160500
Маркировка		НАИФ758491020
Материал		паронит
Наружный диаметр	мм	18
Внутренний диаметр	мм	6
Толщина	мм	2
Масса	кг	0,0009
Количество	шт	2
Период использования		действ.

**ШАЙБА ПАРОНИТОВАЯ ОБ. 16X24X2 НАИФ758491.020-03****Параметры:**

Артикул		409031159300
Маркировка		НАИФ75849102003
Материал		паронит
Наружный диаметр	мм	24
Внутренний диаметр	мм	16
Толщина	мм	2
Масса	кг	0,001
Количество	шт	3
Период использования		действ.

**ШАЙБА ПАРОНИТОВАЯ ОБ. 18.5X36X2 НАИФ758491.020-04****Параметры:**

Артикул		409031159600
Маркировка		НАИФ75849102004
Материал		паронит
Наружный диаметр	мм	36
Внутренний диаметр	мм	18,5
Толщина	мм	2
Масса	кг	0,003
Количество	шт	12
Период использования		до 07.2000г.



Электронагреватель трубчатый ТЭН131.01.000 в ПОТР.УПАК**Параметры:**

Артикул		409531208500
Маркировка		ТЭН131.01.000
Длина	мм	400
Расстояние между осями втулок		50
Диаметр оболочки	мм	12
Мощность	кВт	4
Напряжение	В	220
Резьба контактных стержней		M8
Резьба втулок для установки		M18x1,5
Масса	кг	0,88
Количество	шт	3
Период использования		01.2013

**Электронагреватель трубчатый ТЭН 78.02.000 ТН****Параметры:**

Артикул		409531317800
Маркировка		ТЭН78.02.000
Длина	мм	410
Расстояние между осями втулок		50
Диаметр оболочки	мм	12
Мощность	кВт	2
Напряжение	В	220
Резьба контактных стержней		M4
Резьба втулок для установки		M18x1,5
Масса	кг	0,6
Количество	шт	6
Период использования		действ.

